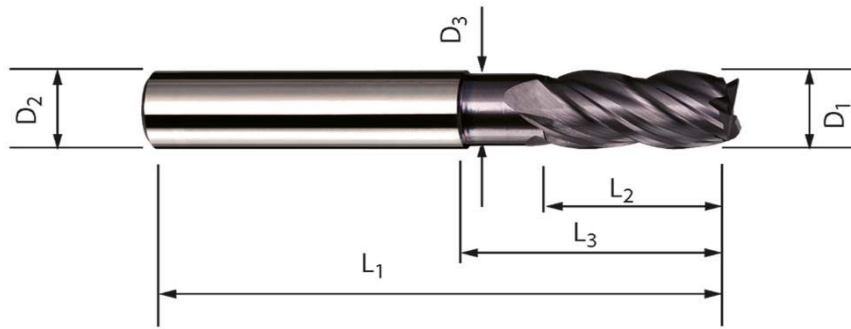


VHM Schaftfräser HPC

SBF93270X

Abverkaufsaktion\* Versuchswerkzeug

für iMachining geeignet



$f_{Ramping} = v_f/2$

bis  $30^\circ$



technische Daten:	
Beschichtung:	BALINIT® ALNOVA
Material:	HM 30
Drallwinkel λ:	35°/38°
Spanwinkel γ:	4°
Anzahl Schneiden:	4
Stirn:	b <sub>x45°</sub>

Bestellnummer: **SB(F)** 93270 160X  
 F=beschichtet Ø Code  
 93270

Werkstoff:

Stahl	Inox	Aluminium	Gusseisen	Titan
Stahl bis R <sub>m</sub> 1100 N/mm <sup>2</sup>	nichtrostender Stahl	Nichteisenwerkstoffe		

Performance:



Ø code	D <sub>1</sub> h10	D <sub>2</sub> h6	D <sub>3</sub>	L <sub>1</sub>	L <sub>2</sub>	L <sub>3</sub>	b <sub>x 45°</sub> mm	BALINIT® ALNOVA basiert SBF93270X
160	16	16	15	92	32	44	0,20	65,61 €
								<b>Aktionspreis -50%</b>
								<b>32,80 €</b>

Dieter Schätzle GmbH & Co. KG Präzisionswerkzeuge

Unter Haßlen 12 • 78532 Tuttlingen

fon: 07462 9465-0

fax: 07462 9465-50

Ihre Frimenanschrift:

Firma:

Straße:

PLZ:

Unterschrift, Firmenstempel:

jetzt gleich bestellen:

Stückzahl

10 % Sonderrabatt sichern:

ab 10 Stück



Ort:

**dieter schätzle**  
 präzisionswerkzeuge

\*Aktionsartikel sind vom Umtausch ausgeschlossen, gilt nur solange der Vorrat reicht